

COMMENCEZ À "FILTRE VOS VISITEURS"



COMPLET AVEC
AUVENT EN ACIER

BARRES
STABILISATRICES
CONTRE LE VENT

OPÉRATION ASSISTÉE
PAR CONTREPOIDS
OU SYSTÈME À RESSORT
CONTREBALANCÉ



ÉCRAN EN POLYESTER ENDUIT DE VINYLE
AVEC MAILLE OPTIMALE. AUTRE FABRIQUES DISPONIBLE.

DISPONIBLE AVEC MOTEUR
ÉLECTRIQUE MONTÉ DANS
LE ROULEAU DU TISSU

PEUT ÊTRE INSTALLÉE
DEVANT UNE PORTE
EXTÉRIEURE.

PERMET UNE CIRCULATION
D'AIR LIBRE & L'ENTRÉE DE
LA LUMIÈRE DU JOUR.

UNE BARRE INFÉRIEURE
CHARGÉE AVEC UNE
CHAÎNE FOURNIT
L'ÉTANCHÉITÉ POSITIVE
DU BAS.

LA PORTE ENROULANTE SUPERÉCRAN SÉRIES 8000

La porte-moustiquaire SuperÉcran permet une circulation d'air libre et l'entrée de la lumière du jour à travers l'ouverture de porte jusqu'à 12' de large x 12' de haut. Elle offre une barrière grillagée contre les oiseaux, les insectes et les rongeurs, ainsi protégeant la qualité des produits tout en améliorant la productivité, la sécurité et le confort des employés. Le matériel résiste aux intempéries, à l'abrasion et à la rouille. Le SUPER ÉCRAN consiste d'un cadre en acier de calibre 14 et comporte un mécanisme de verrouillage qui empêche l'ouverture de la porte. Auvent et barres stabilisatrices contre le vent sont standard.

SUPER  **SEAL**

SPÉCIFICATIONS

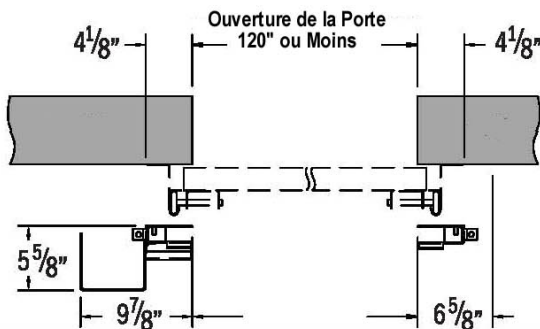
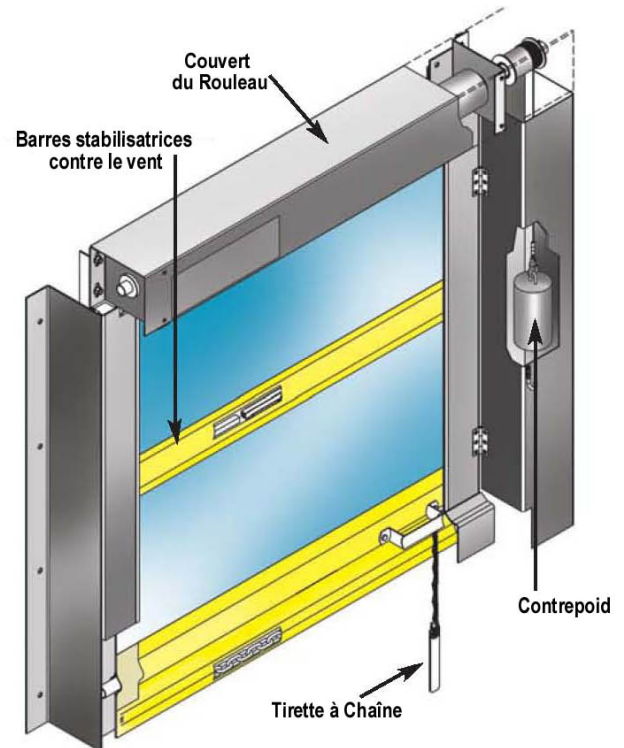


SÉRIES 8000 LA PORTE ENROULANTE SUPERÉCRAN DÉTAILS DE PRODUIT:

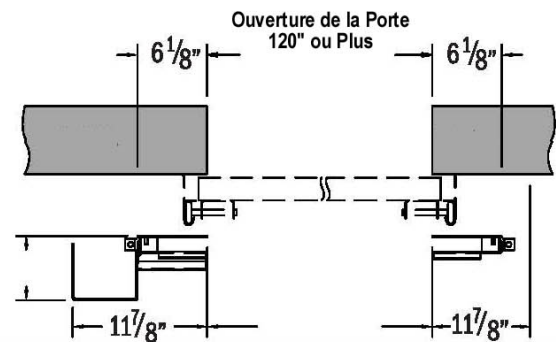
- Pour ouverture de porte jusqu'à 12' de large x 12' de haut.
- Permet une circulation d'air libre et l'entrée de la lumière du jour.
- Grillage en polyester enduit de vinyle de haute qualité avec grandeur de maille optimale.
- L'écran de la porte ralentit la propagation des flammes et possède une haute limite d'élasticité et une haute résistance à la traction.
- Le matériel résiste aux intempéries, à l'abrasion et à la rouille.
- Cadre et rail de roulement en acier de calibre 14, complet avec auvent.
- Une barre inférieure chargée avec une chaîne fournit l'étanchéité positive du bas.
- La porte est actionnée par moyen d'une poignée et d'une tirette, et elle est balancée par moyen d'un contrepoids.
- Peut être installée devant une porte extérieure. (telle qu'une porte de réception / expédition.)
- Crée une barrière interne entre produits et départements.
- Barres stabilisatrices contre le vent.
- Modifications sur commande disponibles.
- Charpente d'acier fermée avec joint en brosses de nylon.
- Autres tissus disponibles.

OPTIONS:

- Cadre de Projection.
- Montage entre les Jambages.
- Cadre en Acier Galvanisé.
- Couleurs Disponibles: Noir, Blanc, Bleu, Jaune.
- Arbre Claveté, 1" diamètre.



VUE DE HAUT



Concessionnaire

Produits sujets à modifications sans préavis. Produit peut être illustré avec options.



Modèles sur Mesure disponibles.

