

LA SOLUTION IDÉALE

ATMOSEAL



Revêtement en acier galvanisé sur l'auvent.



Côtés et supports de feuillards en acier galvanisé.



Système complètement automatisé disponible.



Vinyle de haute qualité longue durée avec du stabilisant anti-UV pour empêcher la fissuration.



Tissu "RipStop" super résistant à l'usure et aux déchirures.



Quincaillerie de montage en acier galvanisé.



SÉRIE V-1024 ABRI DE CAMION GONFLABLE

Conçu pour des ouvertures de portes jusqu'à 10' de large x 10' de haut, la série V1024 est la meilleure solution quand l'installation d'un abri stationnaire n'est pas réalisable, et où on dessert des remorques avec hauteurs et largeurs variées. La série V1024 est conçue spécialement pour fournir un accès complet à l'ouverture d'une remorque. Idéal pour des quais avec voies d'accès inclinées ou compliquées. Excellent pour installation sur des bâtiments avec revêtements métalliques. Le tissu exclusif 16 onces "RipStop" de SuperSeal a été créé spécialement pour des unités gonflables pour donner des années de service sans problèmes. La série V1024 fournit une étanchéité optimale contre les intempéries, les insectes, les poussières et la saleté, tout en vous sauvant de l'argent sur les coûts d'énergie. Les abris de camion gonflables améliorent la productivité du personnel en augmentant leur sécurité, et en protégeant les produits et les équipements. Les dimensions standard de la Série V1024 pour des ouvertures de porte 10' de large x 10' de haut sont 11'4" de large x 11'8" de haut (hors tout) avec une projection de 24", incluant un bourrelet de tête gonflé avec retombée de 48". Le V1024 referme les remorques 10'6" à 13'6" de hauteur à partir du niveau de sol, avec une hauteur de quai de 48".

SUPER SEAL

Tel: 905.850.2929 Tel: 1.800.337.3239
Fax: 905.850.2922 Fax: 905.850.4440

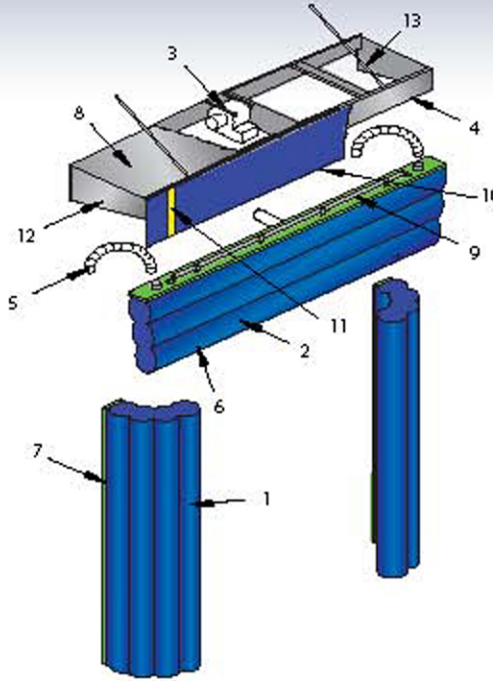
www.supersealmfg.com

SuperSeal Mfg. Ltd.
670 Rowntree Dairy Rd.,
Woodbridge, Ontario, Canada L4L 5T8

SPECIFICATIONS

Série V1024 Détails du Produit:

- Les dimensions standard de la Série V1024 pour des ouvertures de porte 10' de large x 10' de haut sont 11'4" de large x 11'8" de haut (hors tout) avec une projection de 24", incluant un bourrelet de tête gonflé avec retombée de 48".
- Referme les remorques 10'6" à 13'6" de hauteur à partir du niveau de sol, avec une hauteur de quai de 48".
- Tissu exclusif 16 onces "RipStop" créé spécialement pour des unités gonflables pour des années de service sans problèmes.
- Peut faire partie d'un système de quai de chargement complètement automatisé.
- Offre un accès complet à l'ouverture de la remorque.
- Conçu pour aller avec une projection de butoir de 5".

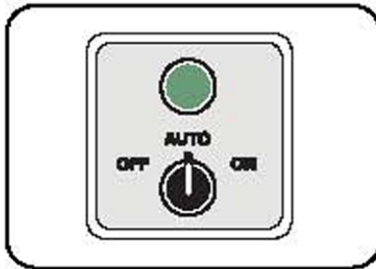


1. Bourrelet vertical
2. Bourrelet de tête
3. Moteur/Souffleur
4. Auvent en bois traité sous pression
5. Conduits d'air
6. Événements d'aération
7. Fond de clouage en bois traité sous pression
8. Revêtement en acier peinturé
9. Ensemble du ressort à torsion
10. Cornière de finition
11. Rideau en vinyle renforcé
12. Rayure guide jaune 4" de large
13. Supports latéraux
14. Feuillards de support pour l'auvent

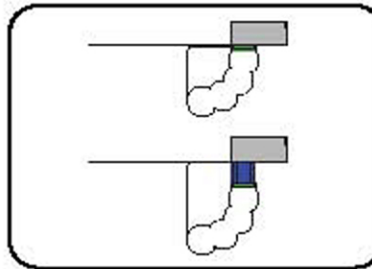
Spécifications:

Abri de camion rétractable gonflable Série V1024 fabriqué par SuperSeal Mfg. Ltd. À Woodbridge (Ontario) pour ouverture ___ pieds de largeur x ___ pieds de hauteur. Unité comportant deux (2) bourrelets verticaux fixés sur un cadrage 2" x 8" en bois traité sous pression (fourni non assemblé par le fabricant) avec des vis à bois galvanisées. Sas gonflables verticaux complets avec bourrelets inférieurs gonflables aux coins avec trous d'aération pour un meilleur drainage. Bourrelet de tête pleine largeur de l'unité, monté au-dessus des bourrelets verticaux sur un cadre de bois traité sous pression. Le bourrelet de tête en position dégonflée est rangé derrière un rideau de vinyle, et dispose d'une rayure guide jaune 4" de large pour plus de visibilité. Unité fournie avec un souffleur 1/2 CV et interrupteur de marche/arrêt manuel. Le moteur/souffleur sera monté dessous un auvent protecteur, construit avec du bois traité sous pression et revêtement galvanisé peinturé. L'auvent sera incliné pour permettre un bon drainage et sera monté sur le mur avec des côtés en acier galvanisé et des supports de feuillards. L'unité est gonflée par moyen de l'interrupteur et dégonflée automatiquement quand on l'arrête par moyen d'une poulie interne et système de bras rétractable pour les verticaux, et ensemble de rouleaux de torsion pour le membre de tête. Unité fabriquée avec du tissu exclusif 16 onces "RipStop"; couture double, supersolide, fil polyester 100% à 4 plis torsadés, traité contre les rayons UV. Toute la quincaillerie de montage sera galvanisée pour résister à la corrosion.

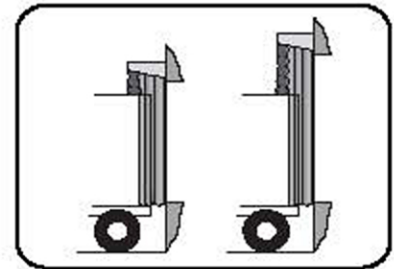
Options:



A. Trousse d'interrupteur Automatique



B. Projection allongée



C. Unités plus hautes



Modèles sur mesure disponibles!

CONCESSIONNAIRE



Tous produits SuperSeal sujets à modifications sans préavis.
Produit peut être illustré avec des options non standard.