

LA SOLUTION IDÉALE



Fait sur mesure pour une parfaite étanchéité. ▶

Projection de 14", 18" ou 22". ▶

Côtés et supports de feuillards en acier galvanisé. ▶

Vinyle de haute qualité longue durée avec du stabilisant anti-UV pour empêcher la fissuration. ▶



▶ Idéal pour desservir une grande variété de hauteurs de remorques.

▶ Longue vie utile et entretien minime.

▶ Peut faire partie d'un système de quai de chargement automatisé.

▶ Tissu "RipStop" super résistant à l'usure et aux déchirures.

SÉRIE V14/V18/V22

SAS D'ÉTANCHÉITÉ GONFLABLE AVEC TÊTE AJUSTABLE

Conçu pour des ouvertures de portes jusqu'à 8' de large x 10' de haut, la Série V14/V18/V22 dessert une grande variété de hauteurs de remorques. Comme la remorque est positionnée avant que le sas soit gonflé, le sas d'étanchéité gonflable série V14/V18/V22 est la solution idéale pour éliminer la possibilité d'endommagement d'un mur d'édifice. Ce processus unique de scellement referme la remorque efficacement et complètement même si celle-ci est décentrée, mise en ciseaux ou sur une voie en pente. Le tissu exclusif 16 onces "RipStop" de SuperSeal a été créé spécialement pour des unités gonflables pour donner des années de service sans problèmes. La série V14/V18/V22 fournit une étanchéité optimale contre les intempéries, les insectes, les poussières et la saleté, tout en vous sauvant de l'argent sur les coûts d'énergie. Les sas d'étanchéité gonflables améliorent la productivité du personnel en augmentant leur sécurité, et en protégeant les produits et les équipements.



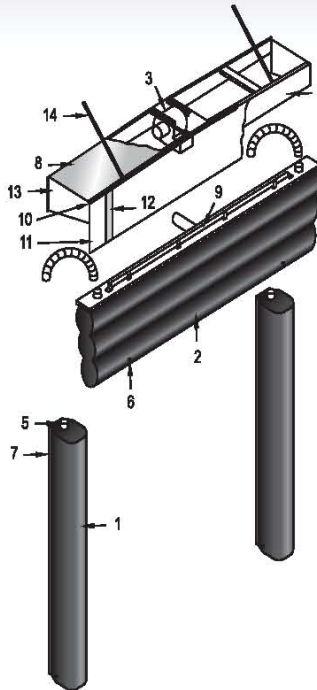
Tous produits SuperSeal sujets à modifications sans préavis. Produit peut être illustré avec des options non standard.

www.supersealmfg.com
670 Rowntree Dairy Rd., Woodbridge,
Ontario, Canada L4L 5T8
Tel: 905.850-2929 Tel: 1.800.337.3239
Fax: 905.850.2922 Fax: 905.850.4440

SPÉCIFICATIONS

Série V14/V18/V22 Détails du Produit:

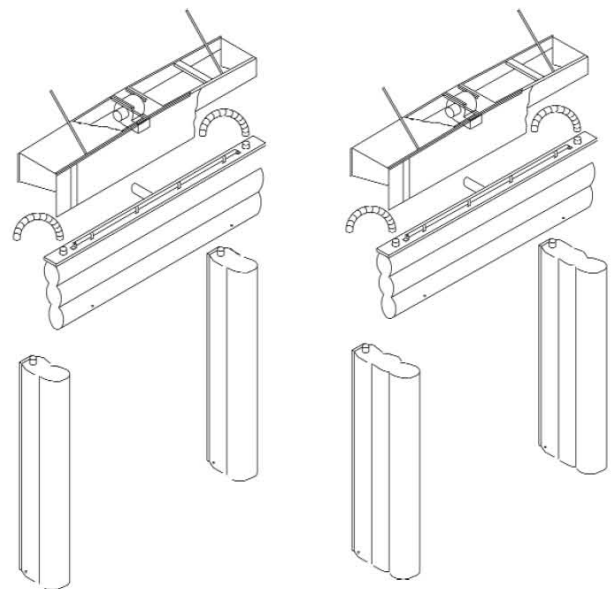
- Les dimensions standard de la Série V14/V18/V22 pour des ouvertures de porte 8' de large x 10' de haut sont 9'4" de large x 11'8" de haut (hors tout) avec une projection de 14", 18" ou 22", une surface 12" de large sur les bourrelets et une retombée de 48" sur le bourrelet de tête lorsque gonflés.
- Referme les remorques 10'6" à 13'6" de hauteur à partir du niveau de sol, avec une hauteur de quai de 48". Tissu exclusif 16 onces "RipStop" créé spécialement pour des unités gonflables pour des années de service sans problèmes (voir page sur les tissus).
- Peut faire partie d'un système de quai de chargement complètement automatisé.
- V-14 conçu pour aller avec une projection de butoir standard de 5".



1. Bourrelet vertical
2. Bourrelet de tête
3. Moteur/Souffleur
4. Auvent en bois traité sous pression
5. Conduits d'air
6. Événements d'aération
7. Fond de clouage en bois traité sous pression
8. Revêtement en acier peinturé
9. Ensemble du ressort à torsion
10. Cornière de finition
11. Rideau en vinyle renforcé
12. Rayure guide jaune 4" de large
13. Supports latéraux
14. Feuillards de support pour l'auvent

Spécifications:

Sas d'étanchéité gonflable avec tête ajustable Série V14/V18/V22 fabriqué par SuperSeal Mfg. Ltd. À Woodbridge (Ontario) pour ouverture _____ pieds de largeur x _____ pieds de hauteur. Unité comportant deux (2) bourrelets verticaux fixés sur un cadrage 2" x 8" en bois traité sous pression (fourni non assemblé par le fabricant) avec des vis à bois galvanisées. Les verticaux seront légèrement biseautés pour empêcher des pincements ou affaissements lorsque dégonflés. Le bas des verticaux auront des trous pour l'aération et le drainage de l'unité. Le bourrelet de tête en position dégonflée est rangé derrière un rideau de vinyle, et dispose d'une rayure guide jaune 4" de large pour plus de visibilité. Unité fournie avec un souffleur 1/2 CV et interrupteur de marche/arrêt manuel. Le moteur/souffleur sera monté sous un auvent protecteur ayant un cadre de bois/acier galvanisé et un revêtement d'acier galvanisé. L'auvent sera incliné pour permettre un bon drainage et sera monté sur le mur avec des côtés en acier galvanisé et des supports de feuillards. L'unité est gonflée par moyen de l'interrupteur et dégonflée automatiquement quand on l'arrête par moyen d'une poulie interne et système de bras rétractable pour les verticaux (excluant le V14), et ensemble de rouleaux de torsion pour le membre de tête. Unité fabriquée avec du tissu exclusif 16 onces "RipStop"; couture double, supersolide, fil polyester 100% à 4 plis torsadés, traité contre les rayons UV. Toute la quincaillerie de montage sera galvanisée pour résister à la corrosion.



V-18

V-22

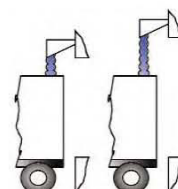
Options:



A. Trousse d'interrupteur automatique



B. Coussins verticaux en mousse au lieu des bourrelets gonflables



C. Unité plus haute

CONCESSIONNAIRE



Modèles sur mesure disponibles!



Tous produits SuperSeal sujets à modifications sans préavis.
Produit peut être illustré avec des options non standard.